

## PLAFÓN CON SENSOR PIR

# MANUAL DE INSTRUCCIONES

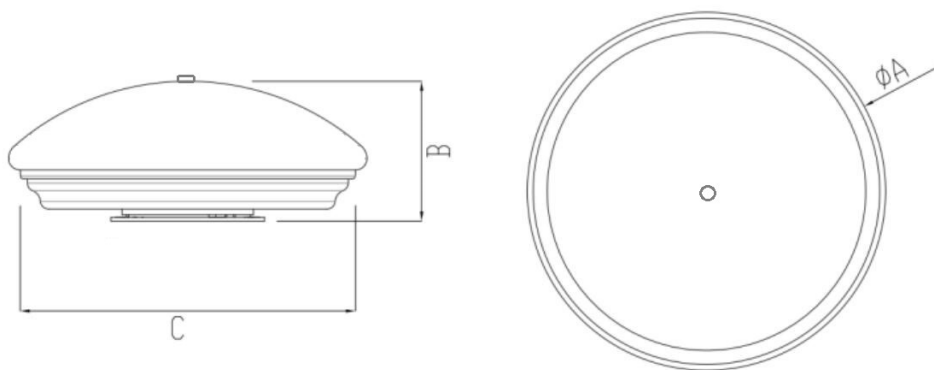
### Ámbito de Aplicación

Plafón LED con sensor PIR ideal para la iluminación de apartamentos, salas de estar, escaleras y pasillos, así como para una amplia gama de usos residenciales o comerciales.

### Características del Producto

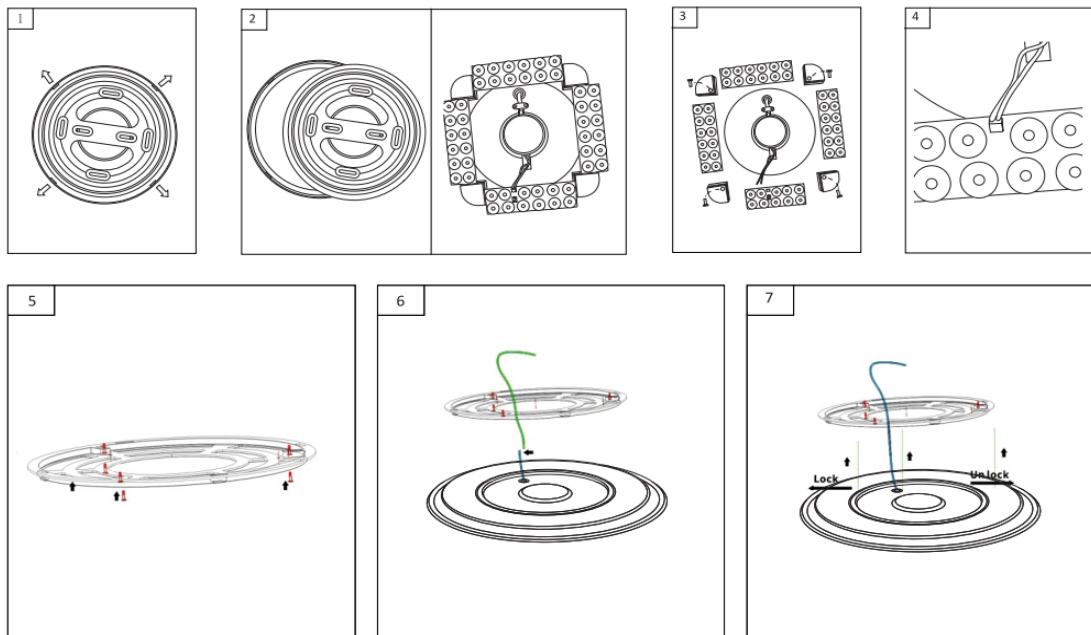
- Elevada eficiencia, luminosidad, ahorro de energía y larga vida útil. Adecuado para una amplia gama de aplicaciones de iluminación residencial y comercial.
- Con sensor PIR de alta sensibilidad (Radio de 3,5 - 4m con duración de encendido de 90s). El plafón sólo se enciende cuando detecta presencia y en la estancia hay una luminosidad menor a 10 lux.
- Con carcasa de plástico completa.
- Grado de protección IP54, sellado con pegamento para evitar la entrada de polvo o insectos.
- La cubierta de la lámpara es de plástico termo resistente que puede soportar temperaturas más altas. También tiene una alta resistencia a la corrosión y al amarillamiento, así como buenas propiedades de difusión de la luz.
- Método de instalación de rotación patentado, fácil de reemplazar.

### Product Dimension Diagram



Product Specification	A(mm) Dimension	B(mm) Dimension	C(mm) Dimension
18W	240mm	70mm	240mm
24W	300mm	70mm	300mm

## Instalación



- Antes de comenzar, corte la fuente de alimentación para asegurarse de que los cables de la red de CA estén libres de electricidad.
- De acuerdo con la distancia horizontal del orificio de instalación, taladre el techo o las paredes que se van a montar y empuje firmemente los anclajes de pared.
- Conecte los cables principal vivo y neutro al cable de entrada según corresponda.
- Use tornillos a través de los orificios de instalación y anclajes de pared montados para fijar el portalámparas horizontalmente en el techo o la pared.
- Gire la base de la lámpara (según las flechas indicadoras) para fijarla firmemente en el portalámparas usando las ranuras para tarjetas.
- Encienda la alimentación para comprobar la iluminación

## Atención

- Antes de cualquier operación física, asegúrese de que la alimentación esté apagada
- Instale el producto de acuerdo con la guía del usuario, evite el contacto con cualquier parte electrificada
- El producto podría funcionar en un ambiente húmedo pero no en una exposición prolongada a la lluvia
- Nunca utilice la lámpara superando la temperatura de trabajo
- El producto no debe utilizarse en circuito de atenuación o con atenuador.